

VIVA

Smart Bench



RIVENDITORE: ECOPRO S.R.L.
www.eco-pro.it | info@eco-pro.it
T. 0737 616 652

Internet and IoT ready



INTRODUZIONE

La nuova panchina VIVA™ nasce per modernizzare le odierne città con tecnologie innovative nell'ambito del controllo e della fruizione di funzionalità specifiche, mirate a soddisfare le moderne esigenze dei cittadini.

Le nuove city si delineano per innovazione e servizi mirati, grazie alle sue innumerevoli funzioni tecnologiche essa diventa un luogo non solo di relax, ma anche di aggregazione dove è possibile concepire un nuovo modo di pensare la città.

Possiamo ricaricare i nostri dispositivi smart grazie alle prese USB frontali, connetterci in Wifi, avere informazioni in tempo reale su traffico, emissioni CO2, condizioni meteo, etc.. Comunicare non è mai stato così semplice!

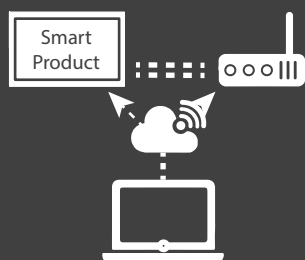


VIVA

Smart Bench

Un solo software, molte applicazioni

Tramite la connessione in cloud, il software VIVA PORTAL, gestisce la rete di postazioni da remoto su qualsiasi dispositivo in qualsiasi momento.



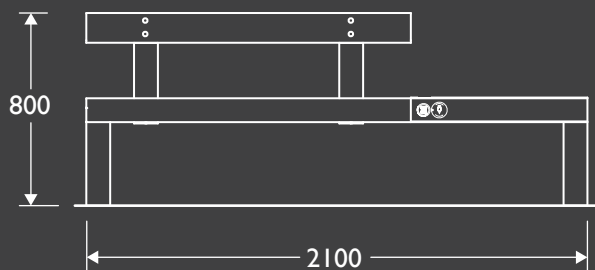
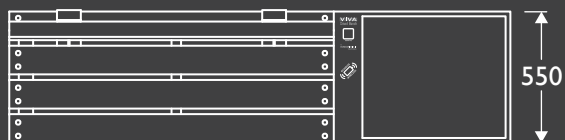
Controllo dati ambientali



Gestione facile e efficiente di tutte le tue postazioni smart in tempo reale anche in multiutenza



Controllo della rete di postazioni e verifica dei dati di monitoraggio



Funzionalità esclusive

Tutto grazie ai moduli che sono il cuore del sistema VIVA, in quanto permettono di mostrare contenuti dove preferisci.

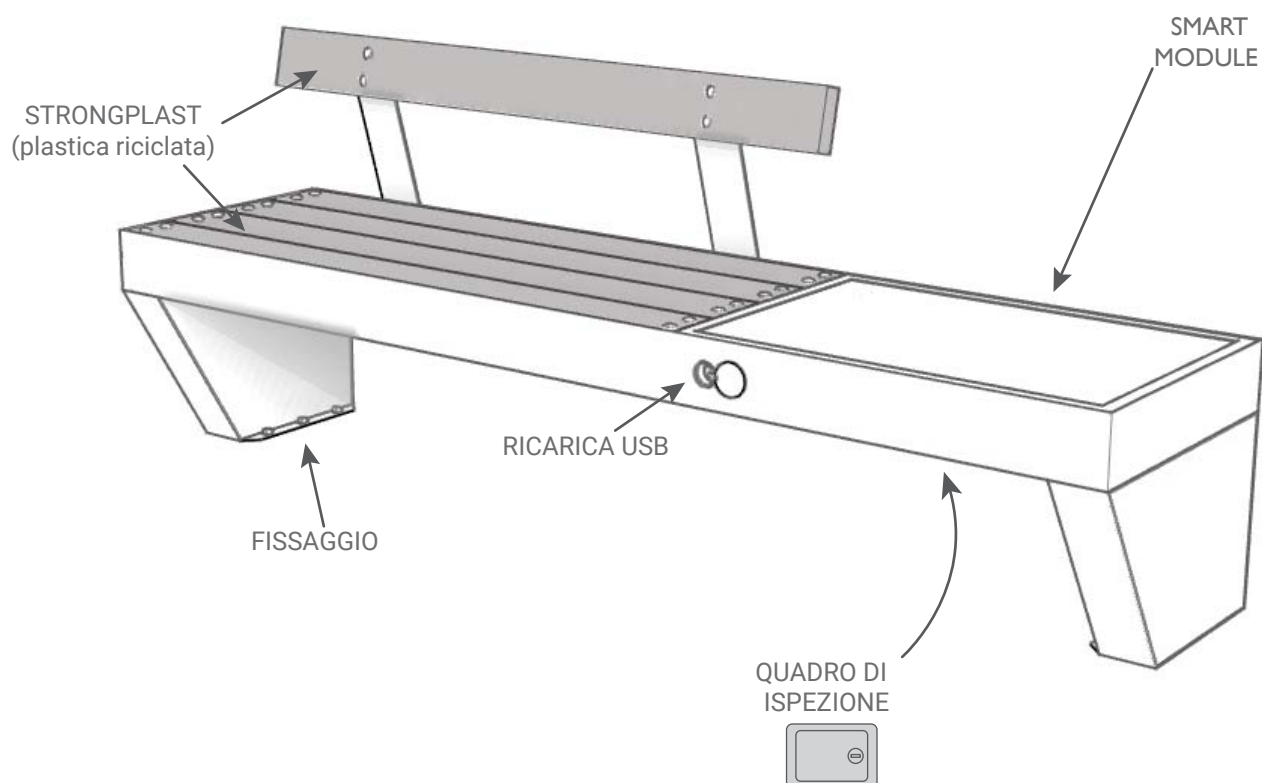
- **Modulo fotovoltaico:** Monocristallino 60W
- **Batterie:** Tipo AGM / Capacità: fino 0.72 kWh
- **Ricarica USB:** 2 porte USB potenza 5W (1A) e 2,2W
- **Ricarica Wireless:** Potenza 10W / Efficienza 80%
- **Sistema raffreddamento:** ad aria (2 ventole) / Air flow: 170m³/h, Temp. trigger: 38°C
- **Total control:** Accesso wi-fi dati real time e controllo
- **VivaDirect:** Accesso diretto alle info e controllo tramite wi-fi in prossimità della panchina
- **InfoSensor:** Informazioni dai sensori quali temperatura, umidità, smog, carica e scarica dispositivi e presenza
- **Illuminazione Led:** Pannello retroilluminato ed intensità led dimmerabile colore bianco neutro

ECOPRO

energia e sostenibilità 4.0

RIVENDITORE: ECOPRO S.R.L.
www.eco-pro.it | info@eco-pro.it
T. 0737 616 652

DATI TECNICI COME E' FATTA



La panchina VIVA SMART BENCH è costituita da:

- N° 2 sostegni laterali in lamiera, spessore 30/10, stampati con forma trapezoidale;
- Seduta e schienale realizzati con profili in STRONGPLAST (plastica riciclata) sezione 120 x 40 mm imbullonati sui supporti di seduta e schienale;
- Modulo SMART di ricarica dotato di tecnologia MPPT con pannello fotovoltaico e batterie incastonate nella struttura della panchina;

Caratteristiche della versione :

- Dotata di prese USB per ricarica di dispositivi fino a 2 A e wireless charger incorporato nella struttura;
- Sistema di retroilluminazione LED colore bianco neutro;
- Incluso sistema di gestione e controllo locale tramite connessione WIFI o in CLOUD tramite portale con assistenza 12 mesi (vedi caratteristiche assistenza);
- Sensori di temperatura, umidità, carica e scarica dispositivi, sensori metereologici con sistema di stand-by automatico in caso di prolungata assenza di irradiazione solare;
- Sistema di autogestione e predizione errori con report automatici.

